

# Паспорт блок силовых розеток

для телекоммуникационных шкафов и стоек

Сделано в Беларуси ИООО «ЦМО»  
ТU BY 800008148.007-2012 (10А, 16А, 32А, 3х16А, 3х32А),  
Сохраняйте паспорт изделия в течение гарантийного срока.

10 АМПЕР

16 АМПЕР

32 АМПЕРА

ИДФУ.301122.244 ПС



## Описание изделия

Блок силовых розеток (далее - Изделие) обеспечивает разделение электропитания между активным оборудованием в телекоммуникационных шкафах и стойках. В зависимости от модели и исполнения (см. технические характеристики и маркировку изделия), предназначен для монтажа в системах несущих конструкций 482,6 мм (ГОСТ 28601.2; 19" дюймовые конструктивы по МЭК 297) для блоков шириной 484 мм, в 10" конструктивах шириной 220 мм или устанавливается вертикально (см.п. "Руководство по сборке и установке"). Изделие предназначено для эксплуатации в климатических условиях УХЛ4 по ГОСТ 15150 (при температуре выше +40°С ухудшаются гарантированные параметры изделия).

## Комплект поставки

- Блок силовых розеток - 1 шт,
- Комплект крепежа (состав крепежа см. в таблицах "Комплект крепежа") -1 шт.,
- Паспорт - 1 шт.

## Требования безопасности

1. Изделие не предназначено для использования лицами (включая детей) с пониженными физическими, чувствительными или умственными способностями или при отсутствии у них опыта или знаний, если они не находятся под контролем или не проинструктированы об использовании изделия лицом, ответственным за безопасность. Дети должны находиться под контролем для недопущения игры с Изделием

2. Подключать только к розетке с рабочим (исправным) заземлением

3. Не допускается эксплуатация Изделия: во влажных помещениях и на сырых поверхностях; при попадании жидкостей внутрь корпуса; при наличии контакта изделия с ацетоном, бензином и другими химически активными веществами

**4. Категорически запрещается вносить изменения в конструкцию изделия!**

5. При обнаружении признаков неисправности: запах из изделия, механическое повреждение, нагрева, повреждения гибкого кабеля (при его наличии), искрения, следует немедленно отключить изделие от электросети и обратиться к Производителю. **Не производить самостоятельный ремонт!**

6. В случае наличия дыма или возгорания изделия необходимо обесточить помещение и воспользоваться любыми средствами пожаротушения, вызвать службу МЧС

## Технические характеристики

Технические характеристики зависят от выбранной модели и комплектации (см. маркировку изделия)

Параметр	R-10	R-16	R-32
Розетки	Schuko C13 IEC 60320	Schuko C13 IEC 60320 C19 IEC 60320	Schuko C13 IEC 60320 C19 IEC 60320
Ввод электропитания*	- C14 IEC 60320 со шнуром 3x1,1,8 м - C14 IEC 60320	- Schuko со шнуром 3x1,5 1,8 м; 3 м - (3P+N+G) IEC 60309 со шнуром 5x2,5 3 м - C20 IEC 60320 - Клеммная колодка	- (2P+G) IEC 60309 со шнуром 3x4 3 м - (3P+N+G) IEC 60309 со шнуром 5x4 3 м - Клеммная колодка
Номинальное входное напряжение	230 В (1~)	230 В (1~) 400 В (3~)	230 В (1~) 400 В (3~)
Номинальное выходное напряжение	230 В	230 В	230 В
Номинальная частота	50/60 Гц	50/60 Гц	50/60 Гц
Номинальный ток**	10 А	16 А	32 А
Максимальная нагрузка**	2,3 кВт	3,7 кВт (1~) 11 кВт (3~)	7,4 кВт (1~) 22 кВт (3~)
Потребляемая мощность, не более	3 Вт	3 Вт	3 Вт
Степень защиты	IP20	IP20	IP20
Климатическое исполнение	УХЛ4, ГОСТ 15150	УХЛ4, ГОСТ 15150	УХЛ4, ГОСТ 15150
Габариты ВxШxГ, не более***	257x45x45 мм 484x45x45 мм	484x45x45 мм 1463x45x60 мм 1863x45x60 мм	484x45x60 мм 1463x45x60 мм 1863x45x60 мм 2130x45x60мм
Масса, не более	0,5 кг 0,8 кг	1 кг 2,5 кг 3,5 кг	1 кг 3 кг 4 кг 4,5 кг

\* R-32-2х оборудованы 2-мя вводами питания.

\*\* В R-3x16, R-32, R-3x32 розетки в Изделии объединены в группы (контура). Каждый контур выделен цветом. Максимальная подключаемая нагрузка на каждый контур не должна превышать 16 А (3,7 кВт). Количество контуров в Изделии: 3x16 А ( для R-3x16), 2x16 ( для R-32), 6x16 ( для R-3x32).

\*\*\* Некоторые компоненты могут увеличивать глубину Изделия до 97мм.

## Условия транспортировки, хранения и утилизации

Изделие не содержит в своем составе материалов опасных для жизни и здоровья человека, вредных для окружающей среды. В конструкции изделия не используются драгоценные металлы. Не требуется специальных мер предосторожности при транспортировке, хранении и утилизации. Транспортирование изделий в упаковке может осуществляться любым видом транспорта в крытых транспортных средствах, в соответствии с правилами перевозки грузов, действующих для данного вида транспорта. Условия транспортирования, в части воздействия климатических факторов, должны соответствовать группе хранения 4 по ГОСТ 15150. При транспортировании, погрузке и выгрузке должны быть приняты меры по защите от ударов, падений.

Условия хранения по группе 2 ГОСТ 15150-69.

Утилизация Изделия производят по общим правилам, действующим у потребителя.

## Устройство

Изделие выполнено в анодированном алюминиевом корпусе и в зависимости от модели и модификации может содержать следующие электротехнические компоненты:

Код компонента*	Описание (характеристика)
A	Автоматический выключатель 16 А - количество автоматических выключателей зависит от модели Изделия
Am	Амперметр переменного тока: - максимальный измеряемый ток - 32 А - шаг измерения - 0,1 А - количество символов на дисплее - 3 - цвет индикаторов - красный
Fi	Фильтр защиты сетевой с индикацией: - светящийся желтый светодиод - Изделие заземлено - светящийся зеленый светодиод - сетевое напряжение в пределах нормы - светящийся красный светодиод - электропитание включено
I	Индикатор питания: - светящийся зеленый светодиод - электропитание включено
V	Выключатель "ON-OFF" с подсветкой: - клавиша выключателя светится в положении "вкл."
U	Источник питания с 2-мя USB разъемами: - Напряжение 5 В DC - Максимальный ток 2,1 А - Максимальная мощность 10 Вт

\* Код компонента присутствует в маркировке Изделия

## Гарантия изготовителя

Изготовитель гарантирует качество изделия при соблюдении Потребителем условий эксплуатации транспортирования и хранения  
Гарантийный срок эксплуатации Изделия - 24 месяца со дня приобретения Потребителем.  
Изготовитель устраняет неисправности вышедшего из строя изделия при наличии заполненного паспорта.

**ВНИМАНИЕ!** Производитель оставляет за собой право вносить изменения в конструкцию изделия без ухудшения его функциональных характеристик.

## Срок службы изделия – 10 лет

## Адрес изготовителя

223051, Беларусь, Минская обл., Минский р-н, аг. Колодищи, ул. Минская 67А, +375(17)500-00-00  
info@remer-su, www.remer-su

## Серийный номер

Если не указан на этикетке выше

## Отметка технического контроля

# Руководство по сборке и установке

## Комплект крепежа вертикальных блоков розеток

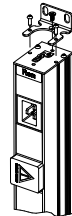
	Кронштейн №1	2 шт.
	Кронштейн №2	2 шт.
	Кронштейн №3	2 шт.
	Кронштейн №4	2 шт.
	Саморез 4,2x9,5	4 шт.
	Винт M5x10	4 шт.
	Винт M6x12	8 шт.
	Гайка M6 с защелкой	4 шт.
	Штифт монтажный	2 шт.
	Заглушка с отверстием (только для исполнений K/2P/3PN)	1 шт.
	Пластина (только для исполнений K/2P/3PN)	1 шт.

## Комплект крепежа горизонтальных блоков розеток

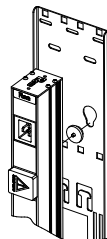
	Винт M6x12	4 шт.
	Гайка M6 с защелкой	4 шт.
	Штифт монтажный (только для R-32)	2 шт.
	Заглушка с отверстием (Только для R-32)	1 шт.
	Уголок (Только для R-32)	1 шт.

## Монтаж вертикальных блоков розеток

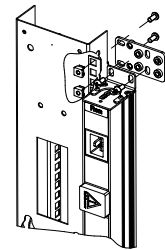
Установка на блок розеток кронштейна №1



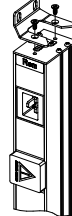
Установка блока розеток на органайзеры с отверстиями для безинструментального монтажа при помощи монтажных штифтов



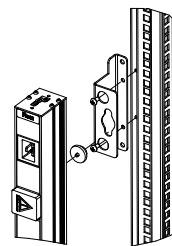
Установка блока розеток в стойки СТК



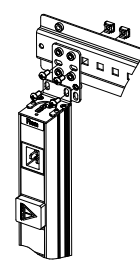
Установка на блок розеток кронштейна №2



Установка блока розеток на швеллеры юнитовые в шкафах шириной 600 мм



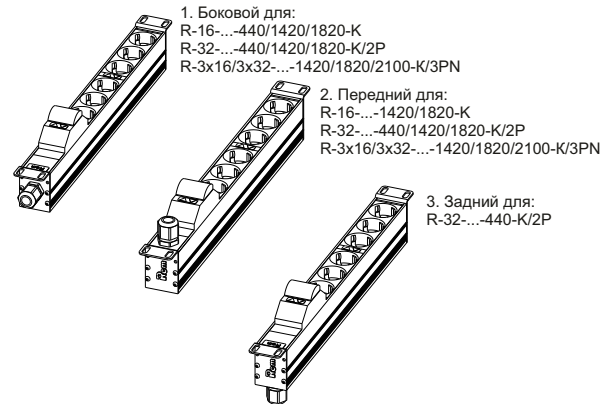
Установка блока розеток на юнитовые направляющие в шкафах ШТК-С-45



Блоки розеток 1420 устанавливаются в шкафы и стойки высотой от 33U и выше.  
Блоки розеток 1820 устанавливаются в шкафы и стойки высотой от 42U и выше.  
Блоки розеток 2100 устанавливаются в шкафы и стойки высотой от 48U и выше.

## Монтаж кабельного ввода

### Варианты монтажа кабельного ввода (комплектующие для монтажа входят в комплект поставки)



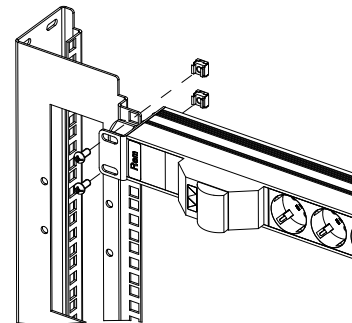
1. Боковой для:  
R-16-...-440/1420/1820-K  
R-32-...-440/1420/1820-K/2P  
R-3x16/3x32-...-1420/1820/2100-K/3PN

2. Передний для:  
R-16-...-1420/1820-K  
R-32-...-440/1420/1820-K/2P  
R-3x16/3x32-...-1420/1820/2100-K/3PN

3. Задний для:  
R-32-...-440-K/2P

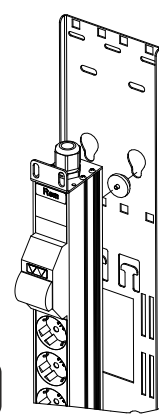
## Монтаж горизонтальных блоков розеток

Установка блока розеток на стандартные 19" конструктивы

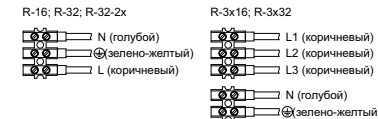


Блоки розеток 220 устанавливаются в 10" конструктивы.  
Блоки розеток 440 устанавливаются в 19" конструктивы.

Установка блока розеток на органайзеры с отверстиями для безинструментального монтажа при помощи монтажных шрифтов (только для R-32)



## Монтаж кабеля для исполнений с клеммной колодкой



**Внимание!** Все монтажные работы производить только с обесточенным кабелем.

Для присоединения к Изделию допускается использовать медный кабель в резиновой или ПВХ изоляции с номинальным сечением проводов: 3x1,5 мм<sup>2</sup> (для R-16 и R-32-2x); 5x2,5 мм<sup>2</sup> (для R-3x16); 3x4 мм<sup>2</sup> (для R-32); 5x4 мм<sup>2</sup> (для R-3x32).  
При подключении кабеля с многожильными проводниками использовать наконечники.

## Структура условного обозначения

R - X<sub>1</sub> - X<sub>2</sub> - X<sub>3</sub> - X<sub>4</sub> - X<sub>5</sub> - X<sub>6</sub> - X<sub>7</sub>

- Номинальный ток**  
10 - 10 A (1-)  
16 - 16 A (1-)  
32 - 32 A (1-)  
3x16 - 16 A (3-)  
3x32 - 32 A (3-)
- Количество и тип розеток**  
nS - Schuko  
nC13 - C13 IEC 60320  
nC19 - C19 IEC 60320  
где n - число розеток  
При наличии нескольких типов розеток указывается число розеток каждого типа через дефис.  
При наличии двух вводов питания в скобках указывается количество и тип розеток на один ввод.
- Дополнительные компоненты**  
A - автоматический выключатель 16 A  
Am - амперметр переменного тока  
FI - фильтр сетевой с индикацией  
I - индикатор питания  
V - выключатель "On-Off" с подсветкой  
U - источник питания с 2-мя USB разъемами
- Длина блока розеток ( без монтажных кронштейнов):**  
От 127 мм до 2100 мм.
- Ввод питания**  
K - колодка клеммная  
1.8 - шнур длиной 1,8 м (тип вилки зависит от исполнения блока)  
3 - шнур длиной 3,0 м (тип вилки зависит от исполнения блока)  
Z - разъем на задней стенке Изделия C14 IEC 60320 (для R-10); C20 IEC 60320 (для R-16)  
Без символа - разъем на передней панели Изделия C14 IEC 60320 (для R-10); C20 IEC 60320 (для R-16)
- Тип вилки на конце шнура питания (при наличии шнура)**  
C20 - C20 IEC 60320  
2P - «2P+» IEC 60309  
3PN - «3P+N+» IEC 60309  
Без символа - C14 IEC 60320 (для R-10); Schuko (для R-16).
- Цвет корпуса**  
B - черный (спецзаказ)  
Без символа - серый