



Вариофокальные IP камеры высокого разрешения
Серия МИРА

Паспорт устройства

- OMNY M25F 27135 IP камера купольная 5Мп (2592x1944) 30к/с, 2.7-13.5мм мотор, встр.микро/EasyMic, аудиовыход, 802.3af A/B, 12±1В DC, ИК до 50м
- OMNY M65E1 2812 IP камера уличная 5Мп (2608x1960) 30к/с, 2.8-12мм мотор., F1.6-3.3, EasyMic, аудиовыход, 802.3af A/B, 12±1В DC, ИК до 80м, microSD



Уважаемый клиент!

Благодарим Вас за покупку нашей продукции.

Данное руководство пользователя представлено для быстрой и правильной установки, и первоначальной настройки.

Модификация изделия. Настоящее изделие устанавливается и эксплуатируется в соответствии с инструкциями, приведёнными в данной документации. Настоящее изделие не имеет компонентов, обслуживаемых пользователем. Попытка внесения изменений или модификации аннулирует все действующие сертификаты и одобрения.

Ответственность. Производитель не несёт ответственность за любые допущенные технические и типографические ошибки, и имеет право модифицировать изделие и вносить изменения в документацию без предварительного уведомления. Производитель не предусматривает какую-либо гарантию относительно приведённого в настоящем документе материала, включая товарное состояние и пригодность изделия для конкретного вида применения, но, не ограничиваясь вышеизложенным. Производитель не несёт ответственность за случайные повреждения, возникающие в связи с применением данного материал

Техническая поддержка. По всем техническим вопросам, пожалуйста, обращайтесь на электронный адрес support@omnysecurity.ru

Электромагнитная совместимость (ЭМС). Настоящее изделие генерирует, использует и излучает радиочастотную энергию, поэтому при несоблюдении правил установки и эксплуатации может наводить помехи на радиоаппаратуру. При этом производитель не гарантирует полное отсутствие помех в каждом конкретном случае. Выключите изделие и проверьте качество приёма радиосигнала. Если настоящее изделие является источником помех и препятствует нормальному приёму радио и телевизионного сигнала, примите следующие меры: Попробуйте настроить принимающую антенну или установите антенну в другое место. Увеличьте расстояние между изделием и радиоаппаратурой. Включите изделие и радиоаппаратуру в разные розетки сети питания. Если невозможно устранить проблему самостоятельно, обратитесь за помощью к специалистам по теле/радиоаппаратуре. По требованиям действующих стандартов электромагнитной совместимости настоящее изделие подключается экранированным сетевым кабелем (STP).

ВНИМАНИЕ!

- При транспортировке изделий оригинальная упаковка предотвратит их повреждение.
- Храните изделия в сухом, проветриваемом помещении.
- Избегайте воздействия вибрации, ударной нагрузки и повышенного давления и не устанавливайте камеру на неустойчивых кронштейнах, неровных поверхностях или стенах во избежание повреждения изделия.

Эксплуатация и обслуживание:

- Используйте только ручной инструмент для установки изделий, использование электрического инструмента или применение избыточного усилия может привести к повреждению оборудования.
- Запрещается использовать химические, щелочные или аэрозольные очистители. Используйте для очистки влажную ткань. Не протирайте прозрачный купол тряпкой во избежания царапин.
- Используйте только принадлежности и запасные части, рекомендованные производителем
- Не пытайтесь самостоятельно выполнять ремонт изделия.

Гарантия:

Изготовитель гарантирует соответствие настоящего оборудования требованиям технических условий при соблюдении потребителем правил транспортирования, хранения, монтажа и эксплуатации.

Гарантийный срок эксплуатации составляет 36 месяцев (3 года) от даты продажи через торговую или монтажную организацию. При отсутствии отметки продавца в настоящем руководстве о дате продажи гарантийный срок исчисляется от даты производства. Дата производства зашифрована в кодовом номере на задней части корпуса изделия. **Гарантийные обязательства не действительны, если причиной неисправности оборудования являются:**

- повреждения прибора, вызванные скачком напряжения, обнаружение следов подключения к не рекомендованным источникам электропитания, не предназначенных для данного прибора;
 - наличие внешних или внутренних механических повреждений, обнаружение следов воздействия на прибор домашних животных, насекомых, грызунов и посторонних предметов;
 - обнаружение внутри прибора следов воздействия на него жидкостей (коррозия, окисление);
 - обнаружение следов неквалифицированного ремонта прибора, а также вмешательство в его программное обеспечение;
 - наличие следов несанкционированного изменения конструкции, непредусмотренного производителем, воздействие каких-либо других внешних факторов, нарушающих работоспособность данного оборудования. Нарушение правил эксплуатации, целостности кодового номера изделия, обнаружение стёртого (повреждённого) кодового номера изделия;
- Изготовитель не несёт ответственности и не возмещает ущерб за дефекты, возникшие по вине потребителя при несоблюдении правил эксплуатации и монтажа

Важно!

При установке камеры необходимо изолировать кронштейн от используемой токопроводящей поверхности во избежание выхода камеры из строя.

Активное сетевое оборудование должно иметь обязательное заземление по ПУЭ 1.7.

Параметры по умолчанию:

IP-адрес: 192.168.1.2

Имя пользователя: admin

Пароль: admin

Используемые камерой порты:

WEB: 80

DATA: 3001 (TCP)/ 3000 (UDP) (для передачи данных)

ONVIF: 80

RTSP: 554

Строка запроса RTSP:

rtsp://имя пользователя:пароль@IP-адрес:порт RTSP/1/1

rtsp://имя пользователя:пароль@IP-адрес:порт RTSP/1/2

rtsp://имя пользователя:пароль@IP-адрес:порт RTSP/1/3

Общий вид.



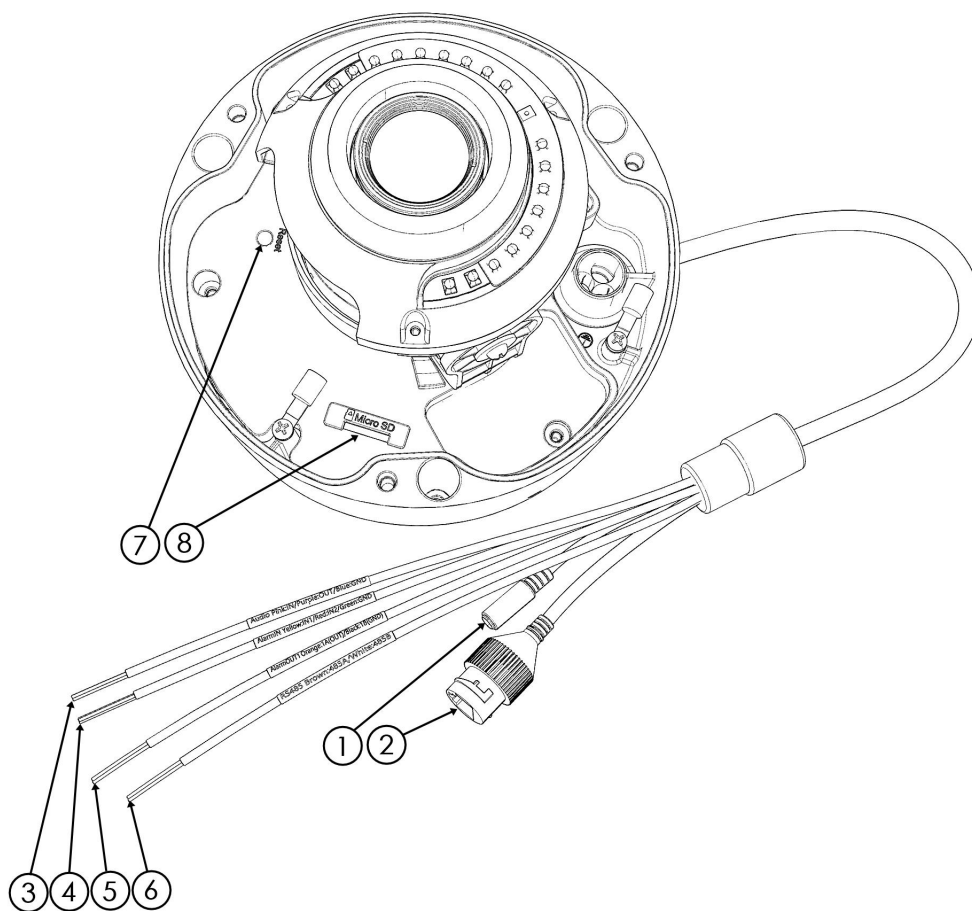
Камеры OMNY M25 с микрофоном.



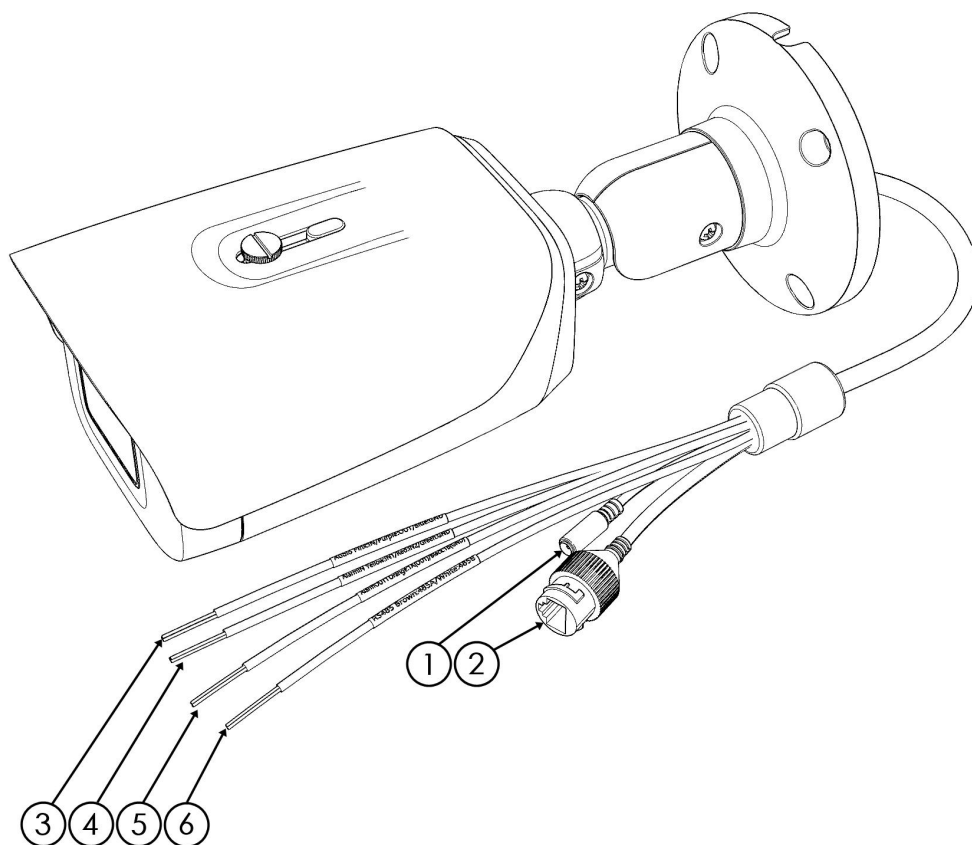
Камеры OMNY M65.

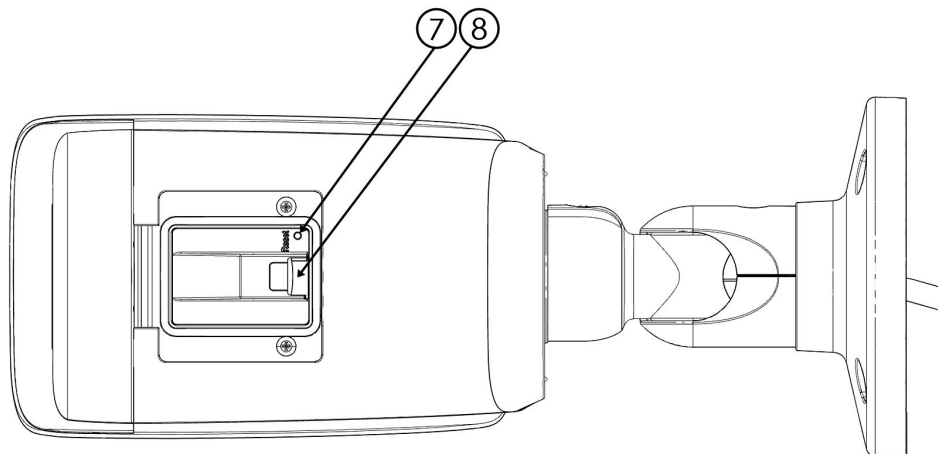
Коннекторы камер

Коннекторы камеры M25



Коннекторы камеры M65





1. Разъем питания 12В

2. Ethernet разъем RJ45/PoE

3. Аудио

Розовый: аудиовход

Фиолетовый: аудиовыход

Синий: GND

4. Тревожный вход

Желтый: тревожный вход 1

Красный: тревожный вход 2

Зеленый: GND

5. Тревожный выход

Оранжевый: тревожный выход

Чёрный: GND

6. RS485

Коричневый: RS485 A

Белый: RS485 B

7. Кнопка сброса

8. Разъем для карты памяти microSD

Установка камер. Уличные камеры М65.

Шаг 1.

При необходимости, установите microSD карту, открыв крышку снизу камеры. После установки карты памяти закройте крышку для сохранения герметичности.

Шаг 2.

При помощи ключа в комплекте ослабьте фиксацию кронштейна. Закрепите основание кронштейна камеры на поверхности, при помощи шаблона, предварительно наклеив его на место установки. Кабель камеры необходимо защищать от влаги. Недопустимо оставлять кабель на открытом воздухе. Для этого рекомендуется использовать монтажные коробки OMNY ACC MB1, OMNY ACC MB2.

Шаг 3.

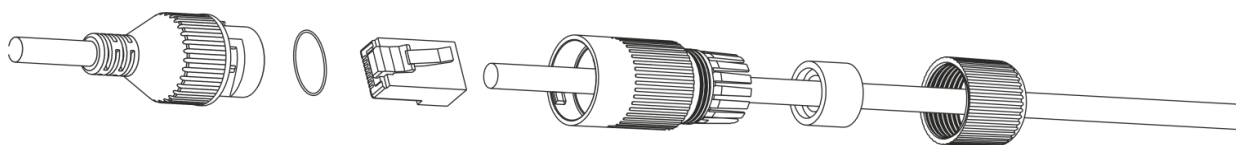
Подключите камеру. Наденьте на подведенный к камере кабель UTP водонепроницаемые колпачок.

Питание от PoE. Обожмите кабель по схеме А.

Питание от 12 В. Обожмите только пары 12, 36 в RJ45 для Ethernet.

Используйте 45, 78 пары для подачи 12 В на камеру в разъем питания.

Вставьте коннектор RJ45 в Ethernet разъем.



Шаг 4.

Проверьте работоспособность камеры. Уложите кабель в коммутационную коробку. Закройте коробку. Настройте положение камеры. Затяните ключом узел. Камера установлена.

Установка камер. Купольные камеры M25.

Шаг 1.

Не отклеивая плёнку с купола, снимите колпак: открутите 3 болта ключом из комплекта. После снятия колпак останется висеть на тросе.

Царапины на куполе могут быть причиной отражения ИК-подсветки и не являются гарантийным случаем.

При необходимости, установите microSD карту в разъем.

Шаг 2.

Установите камеру на поверхность. При необходимости можно использовать шаблон-наклейку для сверления отверстий.

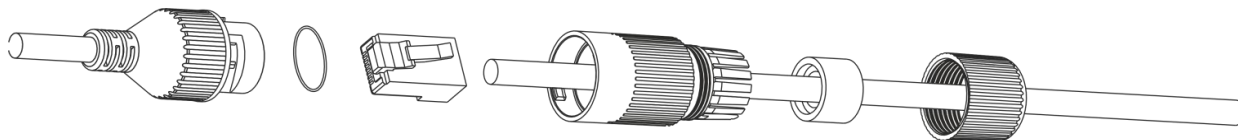
Шаг 3.

Подключите камеру. Наденьте на подведенный к камере кабель UTP водонепроницаемые колпачок.

Питание от PoE. Обожмите кабель по схеме А.

Питание от 12 В. Обожмите только пары 12, 36 в RJ45 для Ethernet.

Используйте 45, 78 пары для подачи 12 В на камеру в разъем питания. Вставьте коннектор RJ45 в Ethernet разъем.



Шаг 4.

Настройте положение камеры, вращая элементы. Проверьте работоспособность камеры. Уложите кабель в коммутационную коробку. Закройте коробку. Настройте положение камеры. Затяните ключом узел.

Шаг 5.

Закрепите колпак, закрутив винты ключом из комплекта. Удалите защитное покрытие с купола.

Для питания по PoE могут быть использованы только инжекторы и коммутаторы стандартов 802.3af/at.

При использовании экранированной витой пары обеспечьте контакт экрана кабеля с заземлением через активное сетевое оборудование.

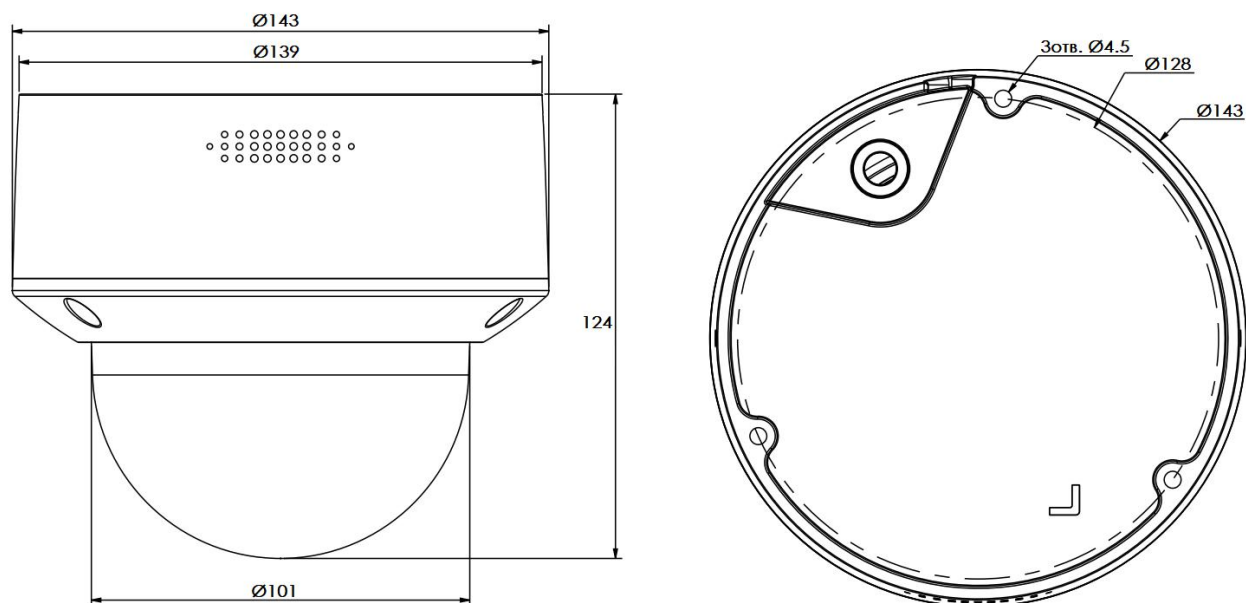
Технические характеристики камер серии МИРА.

Модель	OMNY M65E1 2812	OMNY M25F 27135
Матрица	1/2.8" Sony Exmor IMX 335	
Встроенная аналитика	"Пересечение линии, двойной линии", "Охрана периметра" "Толпа", "Слоняющиеся", "Бегущие", "Оставленные предметы", "Украденные предметы", "Парковка", детекторы движения, саботажа камеры (расфокусировка и поворот от наблюдаемого объекта), закрытия, пропадание сигнала	
Улучшение изображения	AGC/BLC/HLC/DEFOG/Roi/3D DNR/SMART IR/EIS/Режим "Коридор"	
Мин. освещенность, Лк	цветное: 0.002, Ч/Б: 0.001 (F1.6, AGC вкл.), ИК: 0	
Режим "День/ночь"	Механический ИК фильтр	
ИК-подсветка	Да, до 80 м	Да, до 50 м
Управление ИК-подсветкой	Да	
Фокусное расстояние	2.8-12мм мотор.	2.7-13.5мм мотор.
Апертура	F1.6-3.3	F1.6-3.3
Угол обзора	100.4°-26.8°	104°-23.7°
Диафрагма	Фиксированная	
Оптическое увеличение	Да	
Цифровое увеличение	Да	
Встроенный белый свет	Нет	
Кодек	H.265/H.264(HP,MP,BP)/MJPEG	
Макс. разрешение	5Мп (2608x1960) 30к/с	5Мп (2592x1944) 30к/с
Первый поток	5мп (1-30к/с), 4мп (1-30к/с) 3Мп (1-30к/с), 2Мп (1-60к/с)	
Второй поток	4CIF (1-30к/с), 2CIF (1-30к/с) VGA(1-30к/с), CIF (1-30к/с)	
Третий поток	4CIF (1-30к/с)	
Битрейт	H.265/H.264(HP, MP, BP)/MJPEG: 32-16384Кбит/с	
OSD	16×16, 32×32, 24×24, 48×48, 64×64, 96×96 (Время и дата, 5 областей)	
Аудио вход/выход	1/1	
EasyMic	Да	
Встроенный микрофон	Нет	Да
Аудиокомпрессия	G.711 A/U, ADPCM, AAC (8, 32, 48кГц)	
Wi-Fi	Нет	

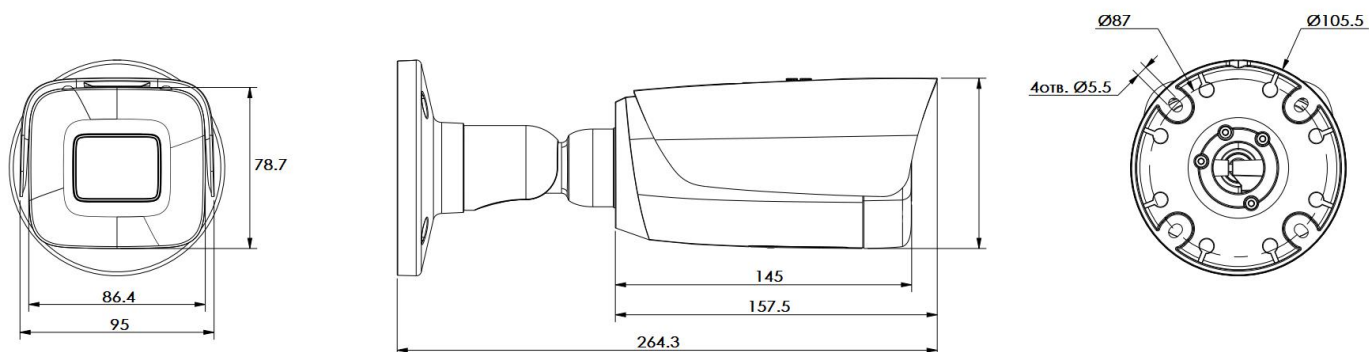
Сетевые интерфейсы	RJ-45 (10/100Base-T)	
Поддержка протоколов	ONVIF, RTSP, TCP, UDP, HTTP, HTTPS, MULTICAST, UPnP, DHCP, PPPoE, DDNS, NFS, FTP, NTP, RTP, SNMP, SMTP, SVC, CGI	
Сетевое хранение данных	NFS (с SD картой снимки и видео, без SD карты только снимки), FTP (снимки)	
ANR	Да, только с видеорегистраторами OMNY	
Количество пользователей	8	
Одновременных подключений	Не более 7	
ПО для ПК	NetVideo (Windows). Поддержка p2p, TCP/IP, видеоаналитики камер OMNY	
ПО Смартфоны	EasyLive (iOS / Android). Поддержка p2p, TCP/IP	
Браузеры	H.264 - браузеры с поддержкой Flash. H.265/MJPEG - IE выше 8.0	
Карта памяти	8-128 Гб MicroSD, SDHC, SDXC. Карт памяти в комплекте нет.	
USB-разъем	Нет	
Тревожный вход/выход	2/1	
RS485/RS232	1/0	
Входное напряжение	12±1 В (DC)	
Поддержка PoE	802.3af A/B	
Макс. Потребл. мощность, Вт	10Вт	9Вт
Защита от статических разрядов	12V IEC-61000-4-5 3B Surge 2KV, 12V IEC-61000-4-2 3B ESD-contact 6KV, 12V IEC-61000-4-2 3B ESD-Air 8KV, PoE IEC-61000-4-5 2B	
Пылевлагозащита	IP67	IP67
Вандалостойкость	Нет	IK10
Рабочая температура, °С	от -35 до +65	от -35 до +65
Холодный старт, °С	от -35	от -35
Допустимая ОВ	0%-95%	
Размеры, мм	Ø106 × 264	Ø143 × 124
Материал корпуса	Металл	Металл+поликарбонат
Вес устройства (нетто), кг	1.15	0.95

Габаритные размеры.




Габаритные размеры купольных камер M25




Габаритные размеры уличных камер M65



Устранение неисправностей.

Вопрос	Решение
Камера не включается	1. Убедитесь, что источник питания исправен. Проверьте с заведомо рабочим источником питания.
	2. Если вы используете PoE, убедитесь, что источник соответствует стандартам 802.3af,802.3at. Например, passive PoE от mikrotik несовместим с 802.3af.
	3. При питании PoE - убедитесь, что длина кабельной линии не превышает 100 метров.
	4. Просадка напряжения в кабеле. Если вы используете БП 12В, убедитесь, что камера получает достаточное напряжение для нормальной работы. Измерения проводятся под нагрузкой.
Как понять, что камера включилась?	1. Индикация на сетевом порту коммутатора, компьютера,инжектора PoE свидетельствует, что камера получила питание.
	2. Включение ИК подсветки в темноте. Создайте условия темноты, в течении 15 секунд камера должна перейти в ночной режим, сопровождается щелчком и включением инфракрасных светодиодов.
Не удаётся зайти по указанному в паспорте IP адресу	Найти IP камеру в сети возможно с помощью программы из комплекта поставки IPTool  . Если вы используете другие анализаторы трафика, то опознать OMNY камеру возможно так же по блокам MAC адреса, который указан на наклейке
Забит пароль администратора	1. Запустите программу IPTool  , программа должна видеть ваше устройство. Выберите устройство на котором утрачен пароль. Найдите и кликните на кнопку Retrieve Cipher. скопируйте Factory ID и Runtime(s). Не закрывайте данное окно, отправьте данные в техподдержку, вам вышлют новый пароль (если окно закрыли, то данные будут не актуальны).
	2. Аппаратный сброс кнопкой reset к заводским установкам.
Искажение данных в браузере, не читаемые символы	Проблема скорее всего связана с плагином. Он не подходит или установлен с ошибкой. Для устранения неисправности, запустите программу IPTool  , перейдите на вкладку Common Tool. Закройте браузер с камерой. Выберите кнопку Clear IE Plug-in (удаление плагина). Откройте браузер, введите IP адрес камеры, установите новый плагин и попробуйте войти на WEB-устройства
Камера перестала отвечать после длительной работы	1. Перезагрузить камеру по питанию. Зависание ПО редкость, но исключать не стоит.
	2. Провести внешний осмотр коннектора RJ-45 и входа под коннектор: вероятно попадание влаги и окисление контактов. Очистить контакты.

	3. Демонтировать камеру, подключить напрямую к компьютеру, запустить программу поиска камера IPTool 
telnet	Доступ в telnet служебный, только для разработчиков.
Камера не видит ночью.	1. Проверьте настройки День/ночь, возможно камера в режиме день. Время перехода по умолчанию 10 секунд.
	2. Проведите внешний осмотр, в ночном режиме работают ИК диоды, если нет, вернитесь к настройкам, проверьте уровни освещённости.
	3. Из браузера сбросьте настройки к заводским установкам.

Гарантийный талон.

Данные устройства:

Дата сборки _____

Упаковку произвел:

_____ / _____ /

ШТАМП ПРОДАВЦА

Дата продажи «__» _____ 20 __ г

Комплектация.

Камеры M25

- Камера со съемным куполом - 1 шт
- Паспорт устройства - 1 шт
- Колпачок влагозащитный - 1 шт
- Компакт-диск - 1 шт
- Саморез с дюбелем - 3 шт
- Шестигранник - 1 шт
- Шаблон для сверления - 1 шт

Камеры M65

- Камера на несъемном кронштейне - 1 шт
- Паспорт устройства - 1 шт
- Колпачок влагозащитный - 1 шт
- Компакт-диск - 1 шт
- Саморез с дюбелем - 4 шт
- Шаблон для сверления - 1 шт